



İMAJ TEKNİK

ELEKTRİK ELEKTRONİK MALZ. SAN. VE TİC. LTD. ŞTİ



TYPE RCI 444 R



RADIO-ENERGIE

OUR EXPERIENCE, YOUR FUTURE

TYPE
RCI 444 R

*Tough in Rough**



(*) Applications Industrielles

Incremental encoder / Codeur incrémental

DESIGNATION		DÉSIGNATION		Val.
Counts per turn	I	Nombre d'impulsions	I	1 > 2500 ; <u>Opt.</u> > 2500
Switching frequency	'max.	Fréquence d'impulsion	'max.	100 kHz
Logic level		Electronique de sortie		TTL HTL
Supply voltage		Tension d'alimentation		+5 V \pm 10% +11...+30 V
Current consumption at no-load		Consommation à vide		100 mA
Average load current per channel		Courant de sortie moyen par voie		20 mA 50 mA
Output amplitude		Amplitude de sortie		U _{LOW} 0,5 V / U _{LOW} 1,5 V U _{HIGH} 2,5 V / U _{HIGH} VCC-2,5 V
Speed	Max.	Vitesse de rotation	Max.	6000 min ⁻¹
Moment of inertia		Moment d'inertie		5 gcm ²
Driving torque at working temperature		Couple d'entraînement		1 Ncm
Load on shaft	Max.	Charges sur l'arbre	Max.	Axial : 50 N Radial : 100 N
Vibration Proof		Tenue aux vibrations		10 g / (10 - 500 Hz)
Shock proof		Tenue aux chocs		30 g (11ms)
Temperature range (housing surface)		Température d'utilisation max.		- 20°C...+ 85 °C opt. +100°C
Protection degree		Degré de protection		IP 65 IEC 34-5
Weight		Masse		0.7 kg

RADIO-ENERGIE TECHNOLOGY

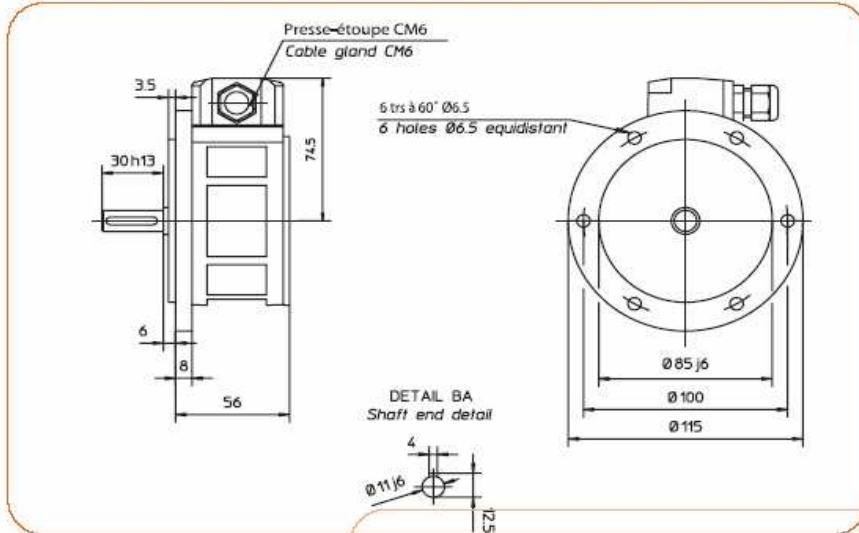
TYPE
RCI 444 R

General Characteristics

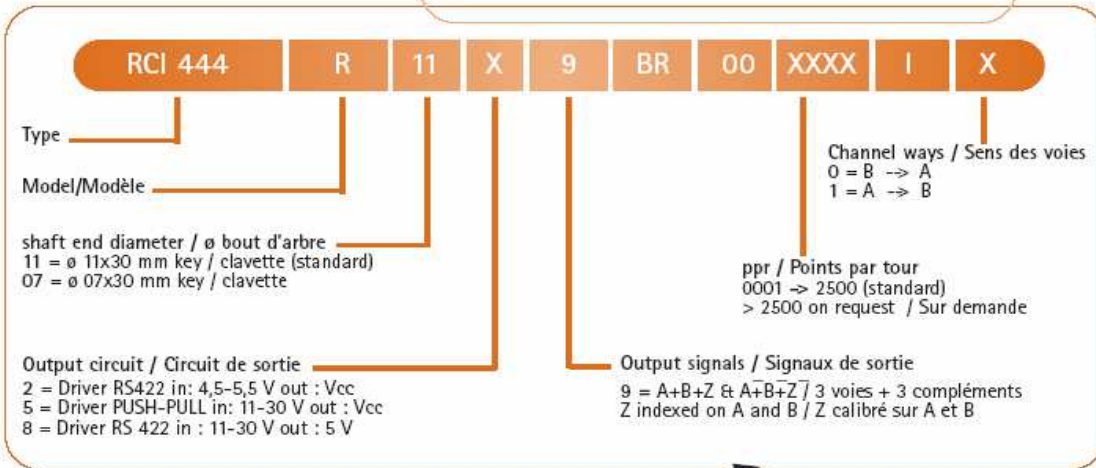
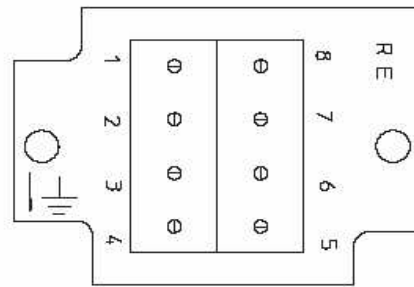
- Robust incremental encoder
- From 1 to 2500 pulses per rev. as standard
- Terminal box version

Principales Caractéristiques

- Module codeur incrémental robuste
- De 1 à 2500 impulsions/tr en standard
- Version boîte à bornes



RE.O Flange



İmaj Teknik Elektrik Elektronik San. ve Tic. Ltd. Şti.

EMEYEMEZ MAH.TUTSAK SOK. NO: 16/13-14-15
KARAKOY/İSTANBUL
TURKEY

Telefon : +90 212 235 9535 / 36
Fax : +90 212 235 9537

www.imajteknik.com
www.imajteknik.com.tr